

# Dell Studio™ Slim 540s Servicehåndbog

[Teknisk oversigt](#)

[Før du starter](#)

[Genmontering af computerdækslet](#)

[Udskiftning af støttebeslaget](#)

[Genmontering af frontpanelet](#)

[Udskiftning af hukommelsesmodul\(er\)](#)

[Udskiftning af et PCI/PCI Express-kort](#)

[Udskiftning af drev](#)

[Udskiftning af blæsere](#)

[Udskiftning af front I/O-panelet](#)

[Udskiftning af processoren](#)

[Udskiftning af systemkortet](#)

[Udskiftning af strømforsyningen](#)

[Udskiftning af batteriet](#)

[Udskiftning af gummifoden](#)

[Systeminstallation](#)

---

## Notater, varsler og advarsler



**NOTAT:** Et NOTAT angiver vigtige oplysninger, som du kan bruge for at udnytte computeren optimalt.



**VARSEL:** En VARSEL angiver enten en mulig beskadigelse af hardware eller tab af data og oplyser dig om, hvordan du kan undgå dette problem.



**ADVARSEL:** EN ADVARSEL angiver mulig tingskade, legemsbeskadigelse eller død.

---

Oplysningerne i dette dokument kan ændres uden varsel.

© 2008 Dell Inc. Alle rettigheder forbeholdes.

Enhver form for gengivelse af disse materialer uden skriftlig tilladelse fra Dell Inc. er strengt forbudt.

Varemærker, der er anvendt i denne tekst: *Dell*, *DELL*-logoet og *Dell Studio* er varemærker, som tilhører Dell Inc.; *Intel* er et registreret varemærke, som tilhører Intel Corporation i USA og andre lande; *Microsoft* og *Windows* er enten varemærker eller registrerede varemærker tilhørende Microsoft Corporation i USA og/eller andre lande.

Andre varemærker og varenavne kan være anvendt i dette dokument som reference til enten producenten, der ejer mærkerne og navnene, eller til deres produkter. Dell Inc. fraskriver sig ethvert ejerforhold for så vidt angår varemærker og varenavne, som ikke er deres egne.

Model: DCSLA

August 2008 Rev. A00

[Tilbage til indholdssiden](#)

## Før du starter

### Dell Studio™ Slim 540s Servicehåndbog

- [Tekniske specifikationer](#)
- [Anbefalede værktøjer](#)
- [Slukning af computeren](#)
- [Sikkerhedsinstruktioner](#)

Dette kapitel indeholder procedurer til fjernelse og installation af komponenterne i computeren. Medmindre andet er angivet, antager hver af procedurerne, at følgende betingelser er opfyldt:

- 1 Du har udført trinene i [Slukning af computeren](#) og [Sikkerhedsinstruktioner](#).
- 1 Du har læst sikkerhedsinformationen, som fulgte med din computer.
- 1 En komponent kan udskiftes, eller hvis den er købt separat, installeres ved at foretage fjernelsesproceduren i modsat rækkefølge.

---

## Tekniske specifikationer

For information om computerens tekniske specifikationer skal du se *Opsætningsguide* som fulgte med din computer eller se Dell Support-webstedet på [support.dell.com](http://support.dell.com).

---

## Anbefalede værktøjer

Procedurerne i dette dokument kan måske kræve brugen af en lille stjerneskruetrækker, str. nr. 2.

---

## Slukning af computeren

➡ **VARSEL:** Før du slukker for computeren, skal du gemme og lukke alle åbne filer og afslutte alle åbne programmer.

- 1 Luk ned for operativsystemet.
- 2 Sørg for, at computeren og alle tilkoblede enheder er slukkede. Hvis computeren og tilsluttede enheder ikke blev slukket automatisk, da du lukkede operativsystemet ned, skal du trykke på tænd/sluk-knappen og holde den inde i ca. fire sekunder for at slukke dem.

---

## Sikkerhedsinstruktioner

Følg nedenstående sikkerhedsretningslinjer for at beskytte computeren imod mulig beskadigelse og af hensyn til din egen sikkerhed.

⚠ **ADVARSEL:** Før du håndterer computerens indvendige dele, skal du læse de sikkerhedsinstruktioner, der fulgte med computeren. Du kan finde yderligere oplysninger om sikker bedste anvendelse på webstedet **Regulatory Compliance** på [www.dell.com/regulatory\\_compliance](http://www.dell.com/regulatory_compliance).

➡ **VARSEL:** Kun en autoriseret servicetekniker bør foretage reparationer på computeren. Skade på grund af servicering, som ikke er godkendt af Dell™, er ikke dækket af garantien.

➡ **VARSEL:** Når du frakobler et kabel, skal du tage fat i dets stik eller dets trækflig og ikke i selve kablet. Nogle kabler har stik med låsetappe. Hvis du frakobler et sådant kabel, bør du trykke på låsetappene, før du frakobler kablet. Stikkene skal trækkes lige ud for at undgå, at benene på stikkene bøjes. Du bør også sikre dig, at begge stik flugter hinanden, inden du sætter et kabel i.

➡ **VARSEL:** Udfør følgende trin før du begynder arbejde inde i computeren for at undgå skade på computeren.

- 1 Sørg for, at arbejdsoverfladen er jævn og ren for at forhindre, at computerdækslet bliver ridset.
- 2 Sluk computeren (se [Slukning af computeren](#)).

➡ **VARSEL:** Når du skal frakoble et netværkskabel, skal du først afbryde kablet fra computeren og derefter fjerne det fra netværksenheden.

- 3 Frakobl alle telefon- og netværkskabler fra computeren.
- 4 Frakobl computeren og alle tilsluttede enheder fra deres stikkontakter.
- 5 Tryk og hold tænd/sluk-knappen nede, mens systemet er afbrudt, for at jordforbinde systemkortet.

⚠ **VARSEL:** Før du rører ved noget inde i computeren, skal du have jordforbindelse ved at røre ved en umalet metaloverflade, f.eks. metallet på computerens bagside. Mens du arbejder, skal du med jævne mellemrum berøre en umalet metaloverflade for at aflade statisk elektricitet, som kan beskadige de indvendige komponenter.

---

[Tilbage til indholdssiden](#)

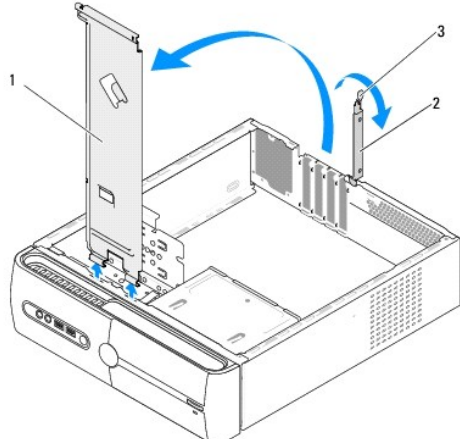
[Tilbage til indholdssiden](#)

## Udskiftning af støttebeslaget

Dell Studio™ Slim 540s Servicehåndbog

**⚠ ADVARSEL:** Før du håndterer computerens indvendige dele, skal du læse de sikkerhedsinstruktioner, der fulgte med computeren. Du kan finde yderligere oplysninger om sikker bedste anvendelse på webstedet Regulatory Compliance på [www.dell.com/regulatory\\_compliance](http://www.dell.com/regulatory_compliance).

1. Følg procedureerne i [Før du starter](#).
2. Tag computerdækslet af (se [Genmontering af computerdækslet](#)).



1 støttebeslag	2 kortfastgørelsesbeslag
3 udløsningsgreb til kortets fastgørelsesbeslag	

3. Løsn kortets fastgørelsesbeslag ved at løfte udløsningsgrebet til kortets fastgørelsesbeslag op.
4. Fjern evt. kabler, som er tilsluttet støttebeslaget.
5. Drej støttebeslaget og løft det af hængslerne.
6. For at sætte støttebeslaget på igen, skal hængslerne flugtes og sættes i bunden af støttebeslaget i hængselfigene, som er langs computerens kant.
7. Drej støttebeslaget nedad.
8. Flugt hakket i støttebeslaget med indhakked i harddiskens bås og tryk den ned.
9. Sæt evt. kabler i igen, som var koblet til støttebeslaget.
10. Sørg for, at støttebeslaget er anbragt korrekt og sæt derefter kortets fastgørelsesbeslag i igen.
11. Sæt computerdækslet på igen (se [Genmontering af computerdækslet](#)).

---

[Tilbage til indholdssiden](#)

[Tilbage til indholdssiden](#)

## Udskiftning af gummifoden

Dell Studio™ Slim 540s Servicehåndbog

- [Udskiftning af gummifoden i computerens side](#)
- [Udskiftning af gummifoden i computerens bund](#)

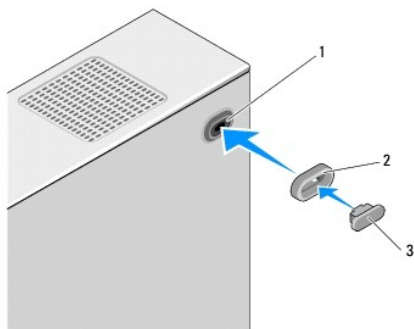
**⚠ ADVARSEL:** Før du håndterer computerens indvendige dele, skal du læse de sikkerhedsinstruktioner, der fulgte med computeren. Du kan finde yderligere oplysninger om sikker bedste anvendelse på webstedet Regulatory Compliance på [www.dell.com/regulatory\\_compliance](http://www.dell.com/regulatory_compliance).

### Udskiftning af gummifoden i computerens side

1. Følg procedurerne i [Før du starter](#).
2. Stil computeren op med computerkabinettet mod siden.
3. Træk gummifoden væk fra chassiset, til den er løsnet.

**🔪 NOTAT:** Hvis du sætter en ny gummifod på, skal du fjerne den dobbeltsidede limetiket, som sidder på gummifoden.

4. For at sætte gummifoden på, skal du flugte og trykke gummifoden i hullet til foden på chassiset.
5. Flugt og tryk gummifodstiften i hullet i gummifoden.



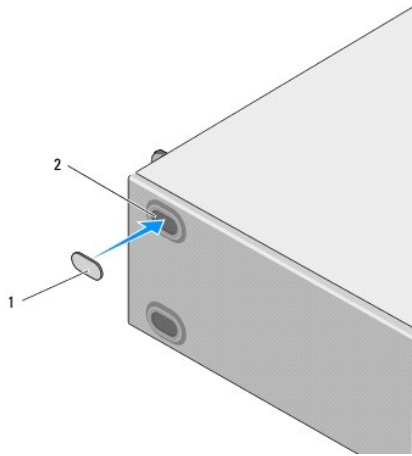
1	hul til gummifod	2	gummifod
3	gummifodsstift		

### Udskiftning af gummifoden i computerens bund

1. Følg procedurerne i [Før du starter](#).
2. Læg computeren om på siden, således at computerdækslet vender opad.
3. Træk gummifoden væk fra chassiset, til den er løsnet.

**🔪 NOTAT:** Hvis du sætter en ny gummifod på, skal du fjerne den dobbeltsidede limetiket, som sidder på gummifoden.

4. For at sætte gummifoden på, skal du flugte og trykke gummifoden i fordybningen til foden på chassiset.



1	gummifod	2	fordybning til gummifod
---	----------	---	-------------------------

---

[Tilbage til indholdssiden](#)

[Tilbage til indholdssiden](#)

## Udskiftning af et PCI/PCI Express-kort

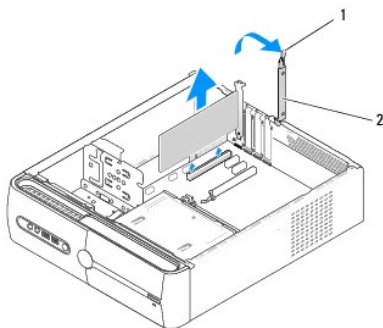
Dell Studio™ Slim 540s Servicehåndbog

- [Fjernelse af et PCI/PCI Express-kort](#)
- [Installation af PCI/PCI Express-kort](#)
- [Konfiguration af din computer efter fjernelse eller installation af et PCI/PCI Express-kort](#)

**⚠ ADVARSEL:** Før du håndterer computerens indvendige dele, skal du læse de sikkerhedsinstruktioner, der fulgte med computeren. Du kan finde yderligere oplysninger om sikker bedste anvendelse på webstedet Regulatory Compliance på [www.dell.com/regulatory\\_compliance](http://www.dell.com/regulatory_compliance).

### Fjernelse af et PCI/PCI Express-kort

1. Afinstallér kortets driver og software fra operativsystemet. Se Opsætningsguide for mere information.
2. Følg procedurerne i [Før du starter](#).
3. Tag computerdækslet af (se [Genmontering af computerdækslet](#)).
4. Løsn kortets fastgørelsesbeslag ved at løfte udløsningsgrebet til kortets fastgørelsesbeslag.




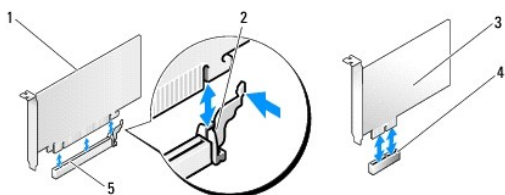
1 udløsningsgreb til kortets fastgørelsesbeslag 2 kortfastgørelsesbeslag

5. Fjern støttebeslaget (se [Udskiftning af støttebeslaget](#)).
6. Træk om nødvendigt alle kabler ud, der er forbundet til kortet.
  - 1 For a PCI-kort skal du tage fat i kortet ved dets øverste hjørner og vrikke det ud af stikket.
  - 1 For et PCI Express-kort skal du trække i fastholdelsesfligen, tag fat om kortet ved at holde i dets øverste hjørner, og træk det derefter forsigtigt ud af stikket.
7. Hvis du udskifter et eksisterende kort, skal du gå til [trin 6](#) af [Installation af PCI/PCI Express-kort](#).
8. Hvis du ikke udskifter et kort, skal du installere et dækbeslag i den tomme kortslotåbning.
9. **⚠ VARSEL:** Det er nødvendigt at installere dækbeslag over tomme kortslotåbninger for at opretholde computerens FCC-certificering. Beslagene forhindrer desuden, at støv og snavs trænger ind i computeren.
9. Fastgør støttebeslaget og tryk derefter kortets fastgørelsesbeslag ned, så det sidder i stikket, idet det sikres at:
  - 1 Guideklemmen flugter med guidehakket.
  - 1 Oversiden af alle kort og dækbeslag flugter med justeringslinjen.
  - 1 Indhakked øverst på kortet eller dækbeslaget passer rundt om justeringsstyret.
10. Sæt computerkabinettet på igen, slut computeren og enhederne til stikkontakter igen, og tænd derefter for dem.
11. Se [Konfiguration af din computer efter fjernelse eller installation af et PCI/PCI Express-kort](#) for at fuldføre fjernelsesproceduren.

## Installation af PCI/PCI Express-kort

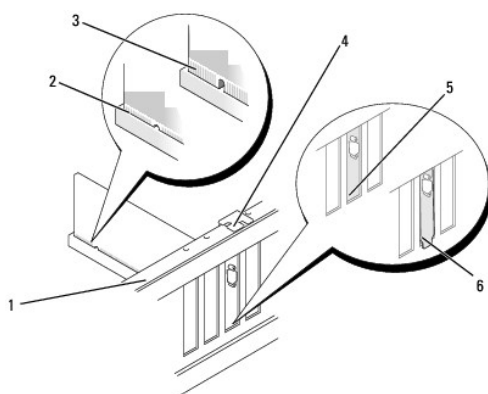
1. Følg procedurerne i [Før du starter](#).
2. Fjern computerdækslet. Se [Genmontering af computerdækslet](#).
3. Løsn kortets fastgørelsesbeslag ved at løfte udløsningsgrebet til kortets fastgørelsesbeslag op.
4. Fjern støttebeslaget (se [Udskiftning af støttebeslaget](#)).
5. Fjern blindbøjlen for at lave en åbning til kortstikket.
6. Klargør kortet til installation. Se dokumentationen, som fulgte med kortet for information om:
  - 1 Konfiguration og tilpasning af kortet.
  - 1 Udførsel af interne forbindelser.
7. Flugt kortet med stikket.

 **NOTAT:** Hvis du installerer et PCI Express-kort i x16-stikket skal du sørge for, at fastholdelsesstikket flugter med fastholdelsesfligen.



1	PCI Express x16-kort	2	fastholdelsestap
3	PCI Express x1-kort	4	PCI Express x1-kortslot
5	PCI Express x16-kortslot		

8. Anbring kortet i stikket, og tryk ned. Kontrollér, at kortet er korrekt anbragt i slotten.



1	justeringslinje	2	korrekt anbragt kort
3	ikke-korrekt anbragt kort	4	justeringsstyr
5	beslag i slot	6	beslaget sidder fast uden for slotten

9. Fastgør støttebeslaget og tryk derefter kortets fastgørelsesbeslag ned, så det sidder i stikket, idet det sikres at:



- 1 Guideklemmen flugter med guidehakket.
- 1 Oversiden af alle kort og dækbeslag flugter med justeringslinjen.
- 1 Indhakked øverst på kortet eller dækbeslaget passer rundt om justeringsstyret.

**VARSEL:** Kortkabler må ikke føres hen over eller bag om kortene. Kabler, der føres hen over kortene, kan forhindre, at computerdækslet kan lukkes helt, eller de kan beskadige udstyret.

10. Tilslut om nødvendigt de kabler, der skal sluttes til kortet.

Se dokumentationen til kortet for oplysninger om dets kabelforbindelser.

11. Sæt computerkabinettet på igen, slut computeren og enhederne til stikkontakter igen, og tænd derefter for dem.

12. Se [Konfiguration af din computer efter fjernelse eller installation af et PCI/PCI Express-kort](#) for at fuldføre installationen.

## Konfiguration af din computer efter fjernelse eller installation af et PCI/PCI Express-kort

**NOTAT:** For information om placering af stik skal du se *Opsætningsguide*. For information om installation af drivere og software til dit kort, skal du se dokumentationen, som blev sendt med kortet.

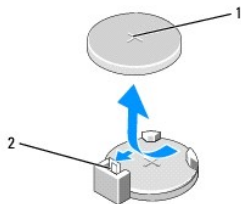
	Installeret	Fjernet
<b>Lydkort</b>	<ol style="list-style-type: none"> <li>1. Åbn Systeminstallation (se <a href="#">Systeminstallation</a>).</li> <li>2. Gå til <b>Integrerede eksterne enheder</b> og vælg <b>Indbygget lydcontroller</b>, og ændr derefter indstillingen til <b>Deaktiveret</b>.</li> <li>3. Slut eksterne lydenheder til lydkortets stik.</li> </ol>	<ol style="list-style-type: none"> <li>1. Åbn Systeminstallation (se <a href="#">Systeminstallation</a>).</li> <li>2. Gå til <b>Integrerede eksterne enheder</b> og vælg <b>Indbygget lydcontroller</b>, og ændr derefter indstillingen til <b>Aktiveret</b>.</li> <li>3. Slut eksterne lydenheder til stikkene på computerens bagpanel.</li> </ol>
<b>Netværkskort</b>	<ol style="list-style-type: none"> <li>1. Åbn Systeminstallation (se <a href="#">Systeminstallation</a>).</li> <li>2. Gå til <b>Integrerede eksterne enheder</b> og vælg <b>Indbygget lydcontroller</b>, og ændr derefter indstillingen til <b>Deaktiveret</b>.</li> <li>3. Tilslut netværkskablet til netværkskortets stik.</li> </ol>	<ol style="list-style-type: none"> <li>1. Åbn Systeminstallation (se <a href="#">Systeminstallation</a>).</li> <li>2. Gå til <b>Integrerede eksterne enheder</b> og vælg <b>Indbygget LAN-controller</b>, og ændr derefter indstillingen til <b>Aktiveret</b>.</li> <li>3. Tilslut netværkskablet til det integrerede netværksstik.</li> </ol>

[Tilbage til indholdssiden](#)

## Udskiftning af batteriet

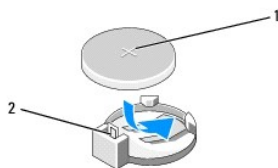
### Dell Studio™ Slim 540s Servicehåndbog

- ⚠ ADVARSEL:** Før du håndterer computerens indvendige dele, skal du læse de sikkerhedsinstruktioner, der fulgte med computeren. Du kan finde yderligere oplysninger om sikker bedste anvendelse på webstedet Regulatory Compliance på [www.dell.com/regulatory\\_compliance](http://www.dell.com/regulatory_compliance).
- ⚠ ADVARSEL:** Hvis et nyt batteri ikke installeres korrekt, kan det eksplodere. Batteriet bør kun udskiftes med et tilsvarende eller lignende i henhold til producentens anbefalinger. Bortskaf brugte batterier i henhold til producentens anvisninger.
1. Noter alle skærbillederne i systemopsætningen (se [Systeminstallation](#)) så du kan gendanne de korrekte indstillinger i [trin 10](#).
  2. Følg procedurerne i [Før du starter](#).
  3. Tag computerdækslet af (se [Genmontering af computerdækslet](#)).
  4. Find batterisoklen (se [Systemkortkomponenter](#)).
- ⚠ VARSEL:** Hvis du lirker batteriet ud af soklen ved hjælp af en stump genstand, skal du passe på ikke at berøre systemkortet med denne genstand. Sørg for at føre genstanden ind mellem batteriet og soklen, før du forsøger at lirke batteriet ud. Gør du ikke det, kan du beskadige systemkortet ved at lirke soklen ud eller ved at bryde kredsløbsspor på systemkortet.



1	batteri (positive side)	2	batteriudløsningsgreb
---	-------------------------	---	-----------------------

5. Tryk forsigtigt batteriudløsningsgrebet væk fra batteriet og batteriet vil poppe ud.
6. Fjern batteriet fra systemet og kassér det på forsvarlig vis.
7. Sæt det nye batteri i stikket med den side, der er mærket "+", opad, og sørg for at det klikker på plads.



1	batteri (positive side)	2	batteriudløsningsgreb
---	-------------------------	---	-----------------------

8. Sæt computerdækslet på igen (se [Genmontering af computerdækslet](#)).
9. Slut computeren og enhederne til stikkontakter, og tænd derefter for dem.
10. Åbn systemopsætning (se [Systeminstallation](#)), og gendan de indstillinger, du noterede i [trin 1](#).

## Genmontering af computerdækslet

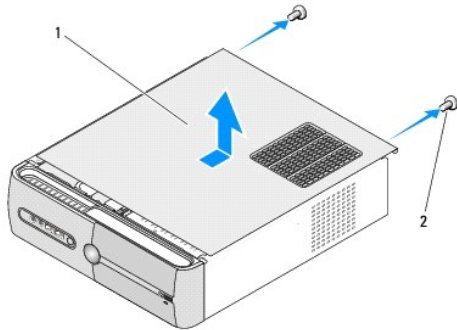
Dell Studio™ Slim 540s Servicehåndbog

**⚠ ADVARSEL:** Før du håndterer computerens indvendige dele, skal du læse de sikkerhedsinstruktioner, der fulgte med computeren. Du kan finde yderligere oplysninger om sikker bedste anvendelse på webstedet Regulatory Compliance på [www.dell.com/regulatory\\_compliance](http://www.dell.com/regulatory_compliance).

**⚠ ADVARSEL:** Du skal altid afbryde computeren fra stikkontakten før kabinettet åbnes for at beskytte mod elektrisk stød, flånsen fra ventilatorblade i bevægelse eller andre uventede skader.

**👉 VARSEL:** Sørg for, at der er tilstrækkelig plads til at støtte systemet, når kabinettet er fjernet – mindst 30 cm ekstra plads.

1. Følg procedurerne i [Før du starter](#).
2. Læg computeren om på siden, således at computerdækslet vender opad.
3. Fjern de to skruer, som holder kabinettet fast, med en flad skruetrækker.



1	computerdæksel	2	skruer (2)
---	----------------	---	------------

4. Skub computerkabinettet væk fra computerens front og løft det op.
5. Sæt kabinettet til side et sikkert sted.
6. For at sætte computerkabinettet på skal du flugte indhakkene i bunden af computerkabinettet med hakkene, som kan findes langs computerens kant.
7. Tryk ned og skub computerkabinettet mod computerens front, til kabinettet er monteret.
8. Løsn de to skruer, som holder computerkabinettet fast.

## Udskiftning af processoren

### Dell Studio™ Slim 540s Servicehåndbog

**⚠ ADVARSEL:** Før du håndterer computerens indvendige dele, skal du læse de sikkerhedsinstruktioner, der fulgte med computeren. Du kan finde yderligere oplysninger om sikker bedste anvendelse på webstedet Regulatory Compliance på [www.dell.com/regulatory\\_compliance](http://www.dell.com/regulatory_compliance).

**⚠ VARSEL:** Udfør ikke følgende trin, medmindre du er bekendt med fjernelse og udskiftning af hardware. Hvis disse trin udføres forkert, kan det beskadige systemkortet. Se *Opsætningsguide* for hjælp til at kontakte Dell for assistance.

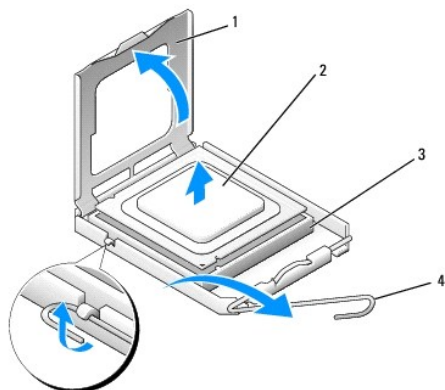
1. Følg procedureerne i [Før du starter](#).
2. Tag computerdækslet af (se [Genmontering af computerdækslet](#)).

**⚠ ADVARSEL:** Selvom der er en plastiksikring, kan kølelegemet være meget varmt under normal drift. Sørg for, at det har kølet af længe nok, før du rører ved det.

3. Afbryd strømkablerne fra ATX\_POWER- og ATX\_CPU-stikkene (se [Systemkortkomponenter](#)) på systemkortet.
4. Fjern processorventilatoren og kølelegemet (se [Udskiftning af processorventilatoren og kølelegemet](#)).

**📌 NOTAT:** Medmindre et ny kølelegeme er nødvendigt til den nye processor, kan du genbruge den oprindelige kølelegemeanordning, når du udskifter processoren.

5. Tryk og skub udløsningsgrebet ned og ud for at løsne det fra fligen, som holder det fast.
6. Åbn processordækslet.



1	processordæksel	2	processor
3	sokkel	4	udløsningsgreb

7. Løft processoren op for at fjerne den fra stikket, sæt den til side på et sikkert sted.

Lad frigørelsesgrebet være i frigørelsesposition, så der kan placeres en ny processor i soklen.

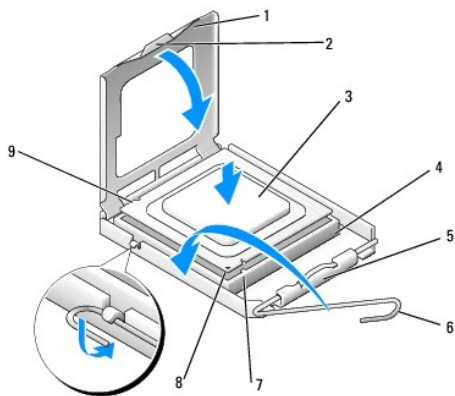
**⚠ VARSEL:** Når processoren udskiftes, må du ikke røre nogen af stifterne inde i stikket eller lade nogen genstande falde på stifterne i stikket.

**⚠ VARSEL:** Jordforbind dig selv ved at berøre en umalet metaloverflade bag på computeren.

**⚠ VARSEL:** Du skal anbringe processoren korrekt i soklen for at undgå permanent beskadigelse af processoren og computeren, når du tænder computeren.

**⚠ VARSEL:** Sokkelben er sarte. For at undgå beskadigelse skal du sørge for, at processoren justeres korrekt ind efter soklen, og du må ikke bruge overdreven kraft, når du installerer processoren. Vær forsigtig ikke at berøre eller bøje benene på systemkortet.

8. Pak den nye processor ud, idet du er forsigtig ikke at røre dens underside.



1	processordæksel	2	tap
3	processor	4	sokkel
5	lås til midterdæksel	6	udløsningsgreb
7	front justeringsrak	8	processorstift-1 indikator
9	bag justeringshak		

9. Hvis frigørelsesgrebet på soklen ikke er i helt åben position, skal du ændre positionen.
10. Tilret justeringshakkene for og bag på processoren med justeringshakkene for og bag på stikket.
11. Anbring stift 1-hjørnerne på processoren over det tilsvarende hjørne på stikket.
- ➡ **VARSEL:** For at undgå beskadigelse skal du sørge for, at processoren justeres korrekt ind efter stikket, og du må ikke bruge overdreven kraft, når du installerer processoren.
12. Anbring forsigtigt processoren i stikket, og kontrollér, at den er anbragt korrekt.
13. Når processoren er helt anbragt i soklen, skal du lukke processorens dæksel.  
Sørg for at fligen på processoren er anbragt under midterdæksellåsen på stikket.
14. Drej stikkets frigørelsesgreb tilbage mod stikket, og sørg for, at det er på plads for at fastholde processoren.
15. Tør det termiske smøremiddel fra bunden af kølelegemet.
- ➡ **VARSEL:** Sørg for, at du tilføjer nyt termisk smøremiddel. Nyt termisk smøremiddel er vigtigt for at sikre den rette termiske stabilitet, som er et krav for optimal processordrift.
16. Påfør det nye termiske smøremiddel oven på processoren efter behov.
17. Installer processorventilatoren og kølelegemet (se [Udskiftning af processorventilatoren og kølelegemet](#)).
- ➡ **VARSEL:** Sørg for, at processorventilatoren og kølelegemet sidder rigtigt og sikkert.
18. Tilslut strømkablerne fra ATX\_POWER- og ATX\_CPU-stikkene (se [Systemkortkomponenter](#)) på systemkortet.
19. Sæt computerdækslet på igen (se [Genmontering af computerdækslet](#)).
20. Slut computeren og enhederne til stikkontakter, og tænd derefter for dem.

[Tilbage til indholdssiden](#)

## Udskiftning af drev

### Dell Studio™ Slim 540s Servicehåndbog

- [Isætning af harddisken](#)
- [Isætning af det optiske drev](#)
- [Udskiftning af en mediekortlæser](#)
- [Udskiftning af FlexDock](#)
- [Fjernelse af FlexBay/FlexDock-metalpladen](#)
- [Udskiftning af FlexBay/FlexDock-drevindsatsen](#)

**⚠ ADVARSEL:** Før du håndterer computerens indvendige dele, skal du læse de sikkerhedsinstruktioner, der fulgte med computeren. Du kan finde yderligere oplysninger om sikker bedste anvendelse på webstedet Regulatory Compliance på [www.dell.com/regulatory\\_compliance](http://www.dell.com/regulatory_compliance).

**🔧 NOTAT:** Systemet understøtter ikke IDE-enheder.

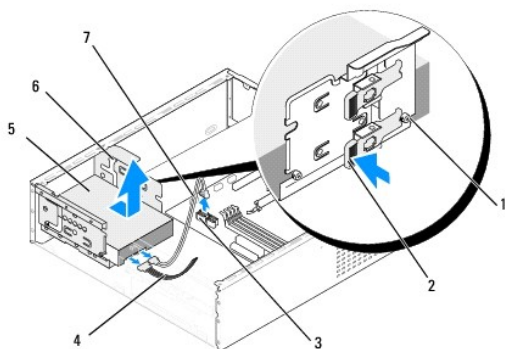
**🔧 NOTAT:** 3,5" mediekortlæseren er ikke udskiftelig med harddiskbåsen.

## Isætning af harddisken

➡ **VARSEL:** Hvis du vil udskifte en harddisk, der indeholder data, som du ønsker at beholde, skal du sikkerhedskopiere dine filer, før du indleder denne procedure.

1. Følg procedurerne i [Før du starter](#).
2. Tag computerdækslet af (se [Genmontering af computerdækslet](#)).
3. Afbryd strøm- og datakablerne fra harddisken.

**🔧 NOTAT:** Hvis du ikke udskifter harddisken på dette tidspunkt, skal du afbryde den anden ende af datakablet fra systemkortet og lægge det væk. Du kan senere bruge datakablet til at installere en harddisk.



1	passkrue (4)	2	greb
3	systemkortstik (ethvert tilgængeligt stik SATA0 - SATA3)	4	netkabel
5	harddisk	6	stik (2)
7	seriel ATA-datakabel		

4. Tryk på grebet på harddiskbåsens side og skub drevet ud og løft det op for at fjerne det fra chassiset.

**🔧 NOTAT:** Hvis fjernelse af harddisken ændrer drevkonfigurationer, skal du sørge for, at ændringerne afspejles i systeminstallation. Når du genstarter computeren, skal du gå i systeminstallation (se [Systeminstallation](#)), og derefter gå til sektionen "Drev" i systeminstallation og under **Drev 0 til 3** indstilles drevet til den korrekte konfiguration.

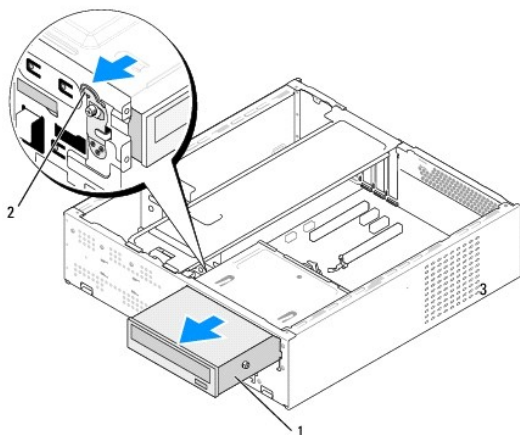
➡ **VARSEL:** Pas på, at du ikke ridser harddiskens kredsløbskort, mens du fjerner eller installerer harddisken.

5. For at sætte harddisken i igen skal du se dokumentationen for disken for at bekræfte, at den er konfigureret for computeren.
6. Skru de fire skruer på harddisken.
7. Slut strøm- og datakablerne til harddisken.
8. Slut strøm- og datakablerne til systemkortet.
9. Flugt skruerne på harddisken med indhakkene på harddiskbåsen og sæt harddisken i harddiskbåsen.
10. Skub harddisken ind i harddiskbåsen, indtil den klikker sikkert på plads.
11. Sørg for, at alle kabler er korrekt forbundet og forsvarligt anbragt.
12. Sæt computerdækslet på igen (se [Genmontering af computerdækslet](#)).
13. Slut computeren og enhederne til stikkontakter, og tænd derefter for dem.

---


## Isætning af det optiske drev

1. Følg procedureerne i [Før du starter](#).
2. Tag computerdækslet af (se [Genmontering af computerdækslet](#)).
3. Tag frontpanelet af (se [Genmontering af frontpanelet](#)).

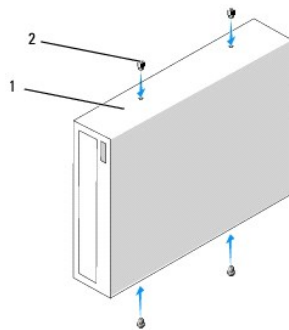


1	optisk drev	2	greb
---	-------------	---	------

4. Afbryd strømkablet og datakablet bag på det optiske drev.

 **NOTAT:** Hvis du afinstallerer dit eneste optiske drev i din computer og ikke vil genmontere det på nuværende tidspunkt, skal du afkoble datakablet fra systemkortet, og lægge det til side.

5. Skub forsigtigt grebet for at løsne det optiske drev.
6. Skub det optiske drev ud gennem computerens forende.
7. For at sætte det optiske drev i igen, sættes de fire skruer på det optiske drev.



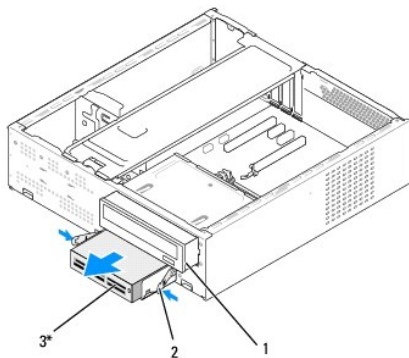
1	optisk drev	2	skruer (4)
---	-------------	---	------------

8. Flugt skruen på det optiske drev med hakkene i den optiske drevbås.
9. Skub forsigtigt det optiske drev, til det klikker på plads.
10. Slut strøm- og datakablerne til det optiske drev.
11. Slut strøm- og datakablerne til systemkortet.
12. Sæt frontpanelet på igen (se [Genmontering af frontpanelet](#)).
13. Sæt computerdækslet på igen (se [Genmontering af computerdækslet](#)).
14. Slut computeren og enhederne til de respektive stikkontakter, og tænd derefter for dem.

**NOTAT:** Hvis du installerede et nyt drev, skal du se dokumentationen som fulgte med drevet for instruktioner i installation af evt. software, som er påkrævet for drevets drift.

## Udskiftning af en mediekortlæser

1. Følg procedurerne i [Før du starter](#).
2. Tag computerdækslet af (se [Genmontering af computerdækslet](#)).
3. Tag frontpanelet af (se [Genmontering af frontpanelet](#)).
4. Fjern det optiske drev (se [Isætning af det optiske drev](#)).

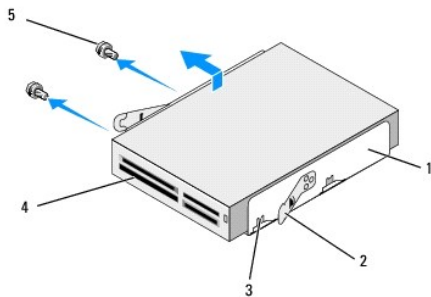


\* Findes ikke på alle computere



1	optisk drev	2	fjederklemme	3	mediekortlæser
---	-------------	---	--------------	---	----------------

5. Afbryd FlexBay USB-kablet og strømkablet fra mediekortlæserens bagside og fra det interne USB-stik (F\_USB5) på systemkortet (se [Systemkortkomponenter](#)).
6. Tryk på de to fjederklemmer og skub mediekortlæseren ud sammen med FlexBay-drevrammen fra FlexBay-stikket.
7. Fjern de to skruer, som holder mediekortlæseren i FlexBay-drevrammen.
8. Løft mediekortlæseren for at adskille den fra FlexBay-drevrammen.



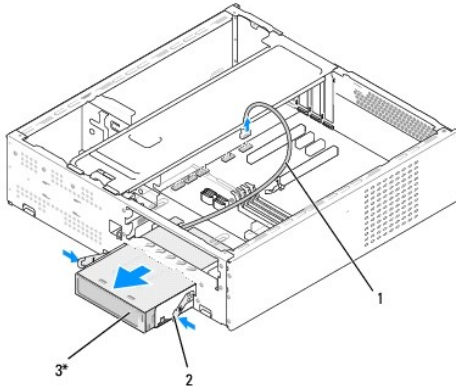
1	FlexBay-drevramme	2	fjederklemmer (2)
3	drevindhak (2)	4	mediekortlæser
5	skruer (2)		

9. Hvis du ikke sætter mediekortlæseren i igen:
  - a. Sæt det optiske drev i igen (se [Isætning af det optiske drev](#)).
  - b. Sæt FlexBay-drevindsatsen i igen.
  - c. Sæt frontpanelet på igen (se [Genmontering af frontpanelet](#)).
  - d. Sæt computerdækslet på igen (se [Genmontering af computerdækslet](#)).
10. Hvis du sætter en nye mediekortlæser i, skal du fjerne mediekortlæseren fra indpakningen.
11. Fjern FlexBay-drevindsatsen (se [Udskiftning af FlexBay/FlexDock-drevindsatsen](#)).
12. Tryk de to fjederklemmer sammen og skub FlexBay-drevrammen ud fra systemets front.
13. Anbring mediekortlæseren i FlexBay-drevrammen og skub den mod rammens indhak for at flugte indhakked med hullerne i mediekortlæseren.
14. Flugt de to skruehuller på mediekortlæseren med FlexBay-drevrammen.
15. Stram de to skruer for at fastgøre mediekortlæseren i FlexBay-drevrammen.
16. Skub FlexBay-drevrammen langs mediekortlæseren i FlexBay-åbningen, til det går på plads med et klik.
 

**NOTAT:** Sørg for at installere mediekortlæseren, før FlexBay-kablet sluttes til.
17. Slut FlexBay USB-kablet til bag på mediekortlæseren og til det interne USB-stik (F\_USB5) på systemkortet (se [Systemkortkomponenter](#)).
18. Sæt det optiske drev i igen (se [Isætning af det optiske drev](#)).
19. Sæt frontpanelet på igen (se [Genmontering af frontpanelet](#)).
20. Sæt computerdækslet på igen (se [Genmontering af computerdækslet](#)).
21. Slut computeren og enhederne til stikkontakter, og tænd derefter for dem.

## Udskiftning af FlexDock

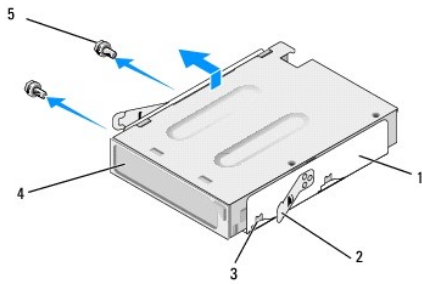
1. Følg procedurerne i [Før du starter](#).
2. Tag computerdækslet af (se [Genmontering af computerdækslet](#)).
3. Tag frontpanelet af (se [Genmontering af frontpanelet](#)).
4. Fjern det optiske drev (se [Isætning af det optiske drev](#)).



\* Findes ikke på alle computere

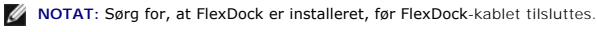
1	FlexDock-kabel	2	fjederklemme	3	FlexDock
---	----------------	---	--------------	---	----------

5. Afbryd FlexDock USB-kabelt fra bagsiden af FlexDock og fra det interne USB-stik (F\_USB1) på systemkortet (se [Systemkortkomponenter](#)).
6. Tryk på de to fjederklemmer og skub FlexDock ud sammen med FlexDock-drevrammen fra FlexDock-åbningen.
7. Fjern de to skruer, som holder FlexDock i FlexDock-drevrammen.
8. Løft FlexDock op for at fjerne den fra FlexDock-drevrammen.



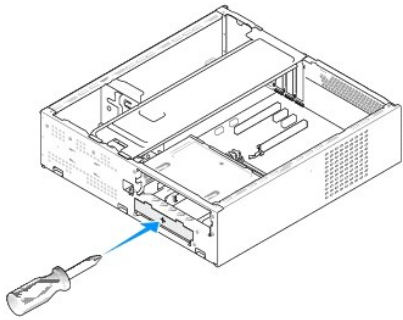
1	FlexDock-drevramme	2	fjederklemmer (2)
3	drevindhak (2)	4	FlexDock
5	skruer (2)		

9. Hvis du ikke sætter FlexDock i igen:
  - a. Sæt det optiske drev i igen (se [Isætning af det optiske drev](#)).
  - b. Sæt FlexBay/FlexDock-drevindsatsen i igen.

- c. Sæt frontpanelet på igen (se [Genmontering af frontpanelet](#)).
    - d. Sæt computerdækslet på igen (se [Genmontering af computerdækslet](#)).
  10. Hvis du sætter en ny FlexDock i, skal du fjerne FlexDock fra indpakningen.
  11. Fjern FlexBay/FlexDock-drevindsatsen (se [Udskiftning af FlexBay/FlexDock-drevindsatsen](#)).
  12. Tryk de to fjederklemmer sammen og skub FlexDock-drevrammen ud fra systemets front.
  13. Sæt FlexDock i FlexDock-drevrammen og skub den mod rammens indhak for at flugte indhakkets huller med hullerne i FlexDock.
  14. Flugt de to skruehuller på FlexDock med FlexDock-drevrammen.
  15. Sæt de to skruer i for at fastgøre FlexDock i FlexDock-drevrammen.
  16. Skub FlexDock-drevrammen og FlexDock i FlexDock-åbningen, til den går på plads med et klik.  
  

  17. Slut FlexDock USB-kablet til bag på FlexDock og til det interne USB-stik (F\_USB1) på systemkortet (se [Systemkortkomponenter](#)).
  18. Sæt det optiske drev i igen (se [Isætning af det optiske drev](#)).
  19. Sæt frontpanelet på igen (se [Genmontering af frontpanelet](#)).
  20. Sæt computerdækslet på igen (se [Genmontering af computerdækslet](#)).
  21. Slut computeren og enhederne til stikkontakter, og tænd derefter for dem.
- 

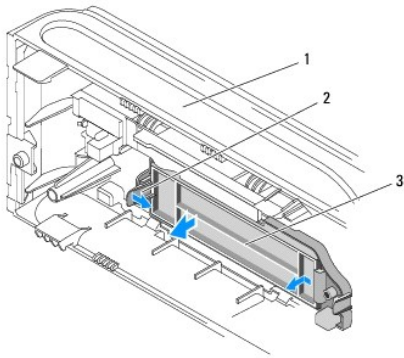
## Fjernelse af FlexBay/FlexDock-metalpladen

Flugt spidsen af en Phillips skruetrækker med hakket på metalpladen, som skal fjernes, og drej skruetrækkeren udad for at knække og fjerne metalpladen.



---

## Udskiftning af FlexBay/FlexDock-drevindsatsen



1	frontpanel	2	Grebet til FlexBay-drevindsats	3	FlexBay-drevindsats
---	------------	---	--------------------------------	---	---------------------

1. Tag frontpanelet af (se [Genmontering af frontpanelet](#)).
2. Tryk forsigtigt på grebet til FlexBay-drevindsatsen for at udløse låsen.
3. Træk FlexBay-drevindsatsen væk fra frontpanelet.
4. For at sætte FlexBay-drevindsatsen i igen, skal du flugte FlexBay- drevindsatsen på plads.
5. Skub indsatsgrebet mod frontpanelet, til det går på plads med et klik.

**VARSEL:** For at overholde FCC-regler anbefales det, at du sætter FlexBay-drevindsatsen på, når FlexBay-drevet fjernes fra computeren.

---

[Tilbage til indholdssiden](#)

[Tilbage til indholdssiden](#)

## Udskiftning af blæsere

Dell Studio™ Slim 540s Servicehåndbog

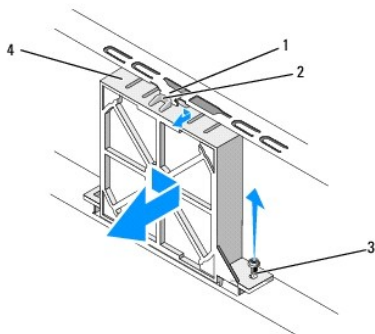
- [Udskiftning af chassisventilatoren](#)
- [Udskiftning af processorventilatoren og kølelegemet](#)

**⚠ ADVARSEL:** Før du håndterer computerens indvendige dele, skal du læse de sikkerhedsinstruktioner, der fulgte med computeren. Du kan finde yderligere oplysninger om sikker bedste anvendelse på webstedet Regulatory Compliance på [www.dell.com/regulatory\\_compliance](http://www.dell.com/regulatory_compliance).

**⚠ ADVARSEL:** Du skal altid afbryde computeren fra stikkontakten før kabinettet åbnes for at beskytte mod elektrisk stød, flåsen fra ventilatorblade i bevægelse eller andre uventede skader.

### Udskiftning af chassisventilatoren

⚠ **VARSEL:** Rør ikke ventilatorbladene, når du fjerner chassisventilatoren. Det kan beskadige ventilatoren.



1	rettesnor til chassisventilator	2	indhak på ventilatortop
3	skrue	4	chassisventilator

1. Følg procedurerne i [Før du starter](#).
2. Tag computerdækslet af (se [Genmontering af computerdækslet](#)).
3. Afbryd chassisventilatorens kabel fra systemkortstikket (SYS\_FAN1).
4. Fjern den skrue, som holder chassisventilatoren fast på chassiset.
5. Skub og træk chassisventilatoren væk fra chassiset.
6. For at sætte chassisventilatoren i igen, flugtes ventilatorens øverste indhak med rettesnoren til chassisventilator og chassisventilatoren skubbes mod chassiset.
7. Skub chassisventilatoren på plads.
8. Skru den skrue i, som holder chassisventilatoren fast på chassiset.
9. Sæt chassisventilatorens kabel i systemkortstikket (SYS\_FAN1).
10. Sæt computerdækslet på igen (se [Genmontering af computerdækslet](#)).

### Udskiftning af processorventilatoren og kølelegemet

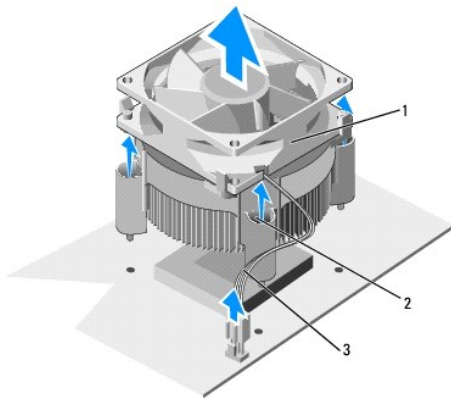
**⚠ ADVARSEL:** Selvom der er en plastikafskærmning, kan kølelegemet være meget varmt under normal drift. Sørg for, at det har kølet af længe nok, før du rører ved det.

➡ **VARSEL:** Rør ikke ventilatorbladene, når du fjerner processorventilatoren og kølelegemet. Det kan beskadige ventilatoren.

➡ **VARSEL:** Processorventilatoren med kølelegemet er en enkel enhed. Forsøg ikke at fjerne ventilatoren separat.

1. Følg procedurerne i [Før du starter](#).
2. Tag computerdækslet af (se [Genmontering af computerdækslet](#)).
3. Træk processorventilatorens kabel ud af CPU\_FAN-stikket på systemkortet (se [Systemkortkomponenter](#)).
4. Fjern forsigtigt eventuelle kabler, som er trukket over processorventilatoren og kølelegemet.
5. Løsn de fire skruer, som holder processorventilatoren og kølelegemet fast og løft enheden lige op.

🔍 **NOTAT:** Processorventilatoren og kølelegemet i din computer ligner måske ikke nøjagtigt den enhed, som er vist på tegningen nedenfor.



1	processorventilator og kølelegeme	2	skruer (4)	3	kabel til CPU-blæser
---	-----------------------------------	---	------------	---	----------------------

6. For at montere processorventilatoren og kølelegemet igen, skal du rense det termiske smøremiddel fra kølelegemets bund.

➡ **VARSEL:** Sørg for, at du tilføjer nyt termisk smøremiddel. Nyt termisk smøremiddel er vigtigt for at sikre den rette termiske stabilitet, som er et krav for optimal processordrift.

7. Påfør det nye termiske smøremiddel oven på processoren efter behov.
8. Flugt fastmonteringskruerne på processorventilatoren og kølelegemet med de fire metal skruehuller på systemkortet.
9. Stram de fire skruer, som holder processorventilatoren og kølelegemet fast.

🔍 **NOTAT:** Sørg for, at processorventilatoren og kølelegemet sidder rigtigt og sikkert.

10. Sæt processorventilatorens og kølelegemets kabel i CPU\_FAN systemkortstikket (se [Systemkortkomponenter](#)).
11. Sæt computerdækslet på igen (se [Genmontering af computerdækslet](#)).
12. Sæt computeren og enhederne i en stikkontakt, og tænd derefter for dem.

---

[Tilbage til indholdssiden](#)

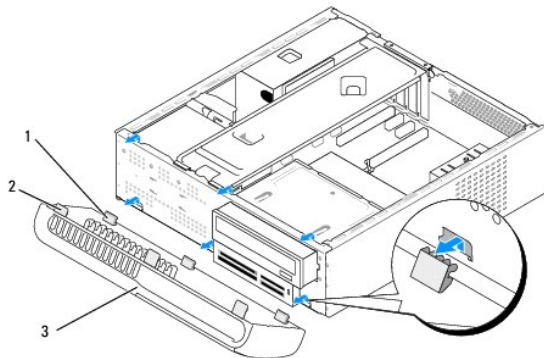
[Tilbage til indholdssiden](#)

## Genmontering af frontpanelet

Dell Studio™ Slim 540s Servicehåndbog

**⚠ ADVARSEL:** Før du håndterer computerens indvendige dele, skal du læse de sikkerhedsinstruktioner, der fulgte med computeren. Du kan finde yderligere oplysninger om sikker bedste anvendelse på webstedet Regulatory Compliance på [www.dell.com/regulatory\\_compliance](http://www.dell.com/regulatory_compliance).

1. Følg procedurerne i [Før du starter](#).
2. Tag computerdækslet af (se [Genmontering af computerdækslet](#)).



1	bundtapper på frontpanel (3)	2	bundtapper på frontpanel (3)
3	frontpanel		

3. Tag fat i de øverste tapper på frontpanelet og løft dem en ad gangen for at løsne dem fra computerens front.
4. For at sætte frontpanelet på igen, flugtes og isættes bundtapperne på frontpanelet med frontpanelhængslerne på chassiset.
5. Drej frontpanelet mod computeren, til det klikker på plads.
6. Sæt computerdækslet på igen (se [Genmontering af computerdækslet](#)).

---

[Tilbage til indholdssiden](#)

## Udskiftning af front I/O-panelet

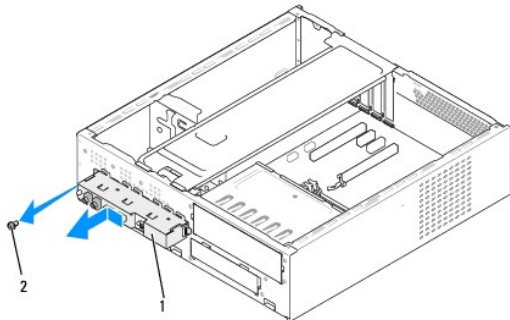
Dell Studio™ Slim 540s Servicehåndbog

**⚠ ADVARSEL:** Før du håndterer computerens indvendige dele, skal du læse de sikkerhedsinstruktioner, der fulgte med computeren. Du kan finde yderligere oplysninger om sikker bedste anvendelse på webstedet Regulatory Compliance på [www.dell.com/regulatory\\_compliance](http://www.dell.com/regulatory_compliance).

1. Følg procedureerne i [Før du starter](#).
2. Tag computerdækslet af (se [Genmontering af computerdækslet](#)).
3. Tag frontpanelet af (se [Genmontering af frontpanelet](#)).
4. Fjern alle udvidelseskort (se [Udskiftning af et PCI/PCI Express-kort](#)).

**⚠ VARSEL:** Læg nøje mærke til hvert kables rute, før du afbryder det, så du er sikker på, at du trækker kablerne korrekt igen. Et kabel, som er trukket forkert eller afbrudt, kan føre til computerproblemer.

5. Afbryd frontpanelkablet (F\_PANEL), frontpanellydkablet (F\_AUDIO) og front I/O USB-kablet (F\_USB2), som er sluttet til I/O-panelet fra systemkortet.
6. Fjern skruen, som holder I/O-panelet fast på chassiset.
7. Skub I/O-panelet til siden for at løsne I/O-panelklemmen fra I/O- panelklemme-stikket.
8. Fjern forsigtigt det nuværende I/O-panel fra computeren.



1	I/O-panel	2	skrue
---	-----------	---	-------

9. For at installere et nyt I/O-panel skal du flugte og skubbe I/O- panelklemmen ind i I/O-panelklemmens stik.
10. Isæt skruen, som holder I/O-panelet fast på chassiset.
11. Slut kablerne til systemkortet igen.
12. Isæt alle udvidelseskort (se [Udskiftning af et PCI/PCI Express-kort](#)).
13. Sæt frontpanelet på igen (se [Genmontering af frontpanelet](#)).
14. Sæt computerdækslet på igen (se [Genmontering af computerdækslet](#)).
15. Sæt computeren og enhederne i en stikkontakt, og tænd derefter for dem.



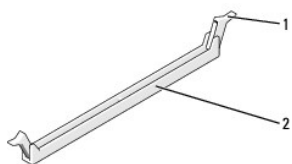


## Udskiftning af hukommelsesmodul(er)

### Dell Studio™ Slim 540s Servicehåndbog

**⚠ ADVARSEL:** Før du håndterer computerens indvendige dele, skal du læse de sikkerhedsinstruktioner, der fulgte med computeren. Du kan finde yderligere oplysninger om sikker bedste anvendelse på webstedet Regulatory Compliance på [www.dell.com/regulatory\\_compliance](http://www.dell.com/regulatory_compliance).

1. Følg procedureerne i [Før du starter](#).
2. Tag computerdækslet af (se [Genmontering af computerdækslet](#)).
3. Find hukommelsesmodulerne på systemkortet (se [Systemkortkomponenter](#)).
4. Tryk fastgørelsesklemmerne i hver ende af hukommelsesmodulstikket udad.



1	fastgørelsesklemme	2	stik til hukommelsesmodul
---	--------------------	---	---------------------------

5. Tag fat i hukommelsesmodulet og træk det opad.

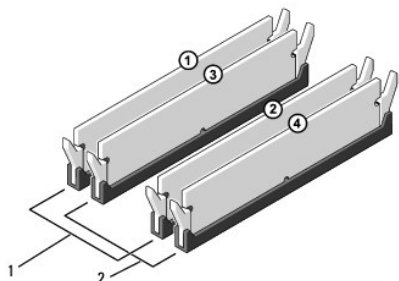
Hvis du har problemer med at få hukommelsesmodulet ud, kan du forsigtigt bevæge det frem og tilbage for at tage det ud af stikket.

➡ **VARSEL:** Installer ikke ECC-hukommelsesmoduler.

➡ **VARSEL:** Hvis du fjerner det originale hukommelsesmodul fra computeren under en hukommelsesopgradering, skal det holdes adskilt fra alle nye hukommelsesmoduler, som du måske har, selv hvis du købte de nye hukommelsesmoduler fra Dell™. Sæt så vidt muligt IKKE et originalt hukommelsesmodul i sammen med et nyt hukommelsesmodul. Gør du det, starter computeren muligvis ikke, som den skal. De anbefalede hukommelseskonfigurationer er:  
Et par hukommelsesmoduler med identiske specifikationer installeret i DIMM-hukommelsesmodulstik 1 og 2 eller  
Et par hukommelsesmoduler med identiske specifikationer installeret i DIMM-stik 1 og 2 og et andet par hukommelsesmoduler med identiske specifikationer installeret i DIMM-stik 3 og 4.

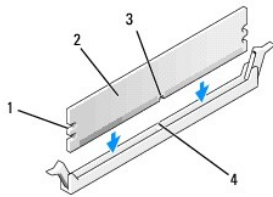
🚫 **NOTAT:** Hvis du installerer et blandet par PC2-5300 (DDR2 667-MHz) og PC2-6400 (DDR2 800-MHz) hukommelsesmoduler, vil modulerne fungere med det langsomste moduls hastighed.

6. Sørg for at installere et hukommelsesmodul i DIMM- hukommelsesmodulstik 1, der sidder tættest på processoren, før du installerer hukommelsesmoduler i andre stik.



1	Par A: par hukommelsesmoduler med identiske specifikationer i stikkene DIMM_1 og DIMM_2	2	Par B: par hukommelsesmoduler med identiske specifikationer i stikkene DIMM_3 og DIMM_4
---	---	---	---

7. Ret indhakkert i bunden af hukommelsesmodulet ind på linje med tappen i stikket.

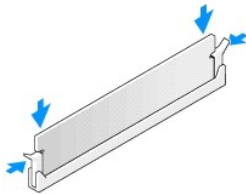


1	indhak (2)	2	hukommelsesmodul
3	indhak	4	tap

**⚠ VARSSEL:** For at undgå at beskadige hukommelsesmodulet skal du trykke modulet lige ned i stikket, idet du anvender ensartet tryk i begge ender af hukommelsesmodulet.

8. Indsæt hukommelsesmodulet i stikket, indtil det klikker på plads.

Hvis modulet indsættes korrekt, klikker fastgørelsesklemmerne på plads i indhakkene i hver ende af hukommelsesmodulet.



9. Sæt computerdækslet på igen (se [Genmontering af computerdækslet](#)).

10. Slut computeren og enhederne til stikkontakter, og tænd derefter for dem.

11. Tryk på <F1> for at fortsætte, hvis der vises en meddelelse om, at hukommelsesstørrelsen er ændret.

12. Log på computeren.

13. Højreklik på ikonet **Denne computer** på Microsoft® Windows®- skrivebordet i Windows, og klik på **Egenskaber**.

14. Klik på fanen **Generelt**.

15. For at få bekræftet, at hukommelsen er installeret korrekt, kan du kontrollere den viste mængde hukommelse (RAM).

---

[Tilbage til indholdssiden](#)

## Udskiftning af strømforsyningen

Dell Studio™ Slim 540s Servicehåndbog

**⚠ ADVARSEL:** Før du håndterer computerens indvendige dele, skal du læse de sikkerhedsinstruktioner, der fulgte med computeren. Du kan finde yderligere oplysninger om sikker bedste anvendelse på webstedet Regulatory Compliance på [www.dell.com/regulatory\\_compliance](http://www.dell.com/regulatory_compliance).

**⚠ ADVARSEL:** Du skal altid afbryde computeren fra stikkontakten før kabinettet åbnes for at beskytte mod elektrisk stød, flånsen fra ventilatorblade i bevægelse eller andre uventede skader.

**➡ VARSEL:** Udfør ikke følgende trin, medmindre du er bekendt med fjernelse og udskiftning af hardware. Hvis disse trin udføres forkert, kan det beskadige computeren. Se *Opsætningsguide* for hjælp til at kontakte Dell for assistance.

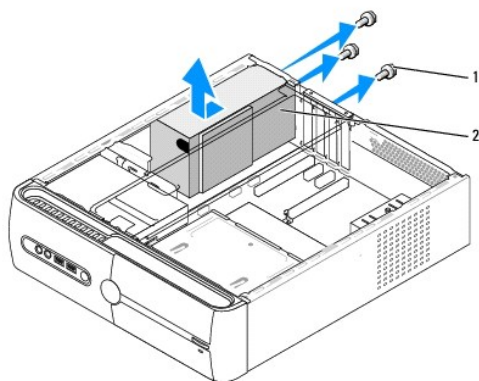
1. Følg procedurerne i [Før du starter](#).
2. Tag computerdækslet af (se [Genmontering af computerdækslet](#)).

**➡ VARSEL:** Bemærk hvert strømstiks placering og id før strømforsyningskablerne afbrydes.

3. Følg jævnstrømskablerne, som kommer fra strømforsyningen og afbryd hvert tilsluttet strømkabel.

**📌 NOTAT:** Læg mærke til, hvordan jævnstrømskablerne er trukket under fligene i computerchassisen, når du fjerner dem fra systemkortet og drevene. Du skal trække disse kabler korrekt, når du forbinder dem igen for at forhindre dem i at bliver klemt eller trykket.

4. Sæt de tre skruer i, som fastgør strømforsyningen på bagsiden af computerkabinettet.



1	skruer (3)	2	strømforsyning
---	------------	---	----------------

5. Skub strømforsyningen mod computerens forende og løft den op.
6. Skub den nye strømforsyning mod computerens bagside.

**⚠ ADVARSEL:** Hvis alle skruerne ikke sættes i og strammes kan det medføre elektrisk stød, da disse skruer er en hoveddel af systemjordingen.

7. Sæt de tre skruer i, som fastgør strømforsyningen på bagsiden af computerkabinettet.

**➡ VARSEL:** Træk jævnstrømskablerne under chassisfligene. Kablerne skal trækkes rigtigt for at forhindre dem i at blive beskadiget.

8. Tilslut jævnstrømskablerne til systemkortet og drevene igen.

**📌 NOTAT:** Kontrollér alle kabelforbindelser for at sikre, at de sidder ordentligt.

9. Sæt computerdækslet på igen (se [Genmontering af computerdækslet](#)).
10. Sæt computeren og enhederne i en stikkontakt, og tænd derefter for dem.

---

[Tilbage til indholdssiden](#)

[Tilbage til indholdssiden](#)

## Udskiftning af systemkortet

Dell Studio™ Slim 540s Servicehåndbog

**⚠ ADVARSEL:** Før du håndterer computerens indvendige dele, skal du læse de sikkerhedsinstruktioner, der fulgte med computeren. Du kan finde yderligere oplysninger om sikker bedste anvendelse på webstedet Regulatory Compliance på [www.dell.com/regulatory\\_compliance](http://www.dell.com/regulatory_compliance).

**⚡ VARSEL:** Udfør ikke følgende trin, medmindre du er bekendt med fjernelse og udskiftning af hardware. Hvis disse trin udføres forkert, kan det beskadige systemkortet. Se *Opsætningsguide* for hjælp til at kontakte Dell for assistance.

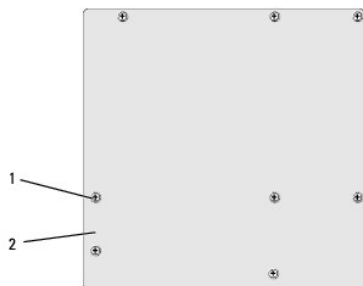
1. Følg procedureerne i [Før du starter](#).
2. Tag computerdækslet af (se [Genmontering af computerdækslet](#)).
3. Fjern evt. tilføjede kort på systemkortet (se [Udskiftning af et PCI/PCI Express-kort](#)).

**⚠ ADVARSEL:** Processorens køleprofil kan blive meget varm under normal drift. Sørg for, at køleprofilen har kølet af længe nok, før du rører ved den.

4. Fjern processoren (se [Udskiftning af processoren](#)).
5. Fjern hukommelsesmodulerne (se [Udskiftning af hukommelsesmodul\(er\)](#)) og notér, hvilket hukommelsesmodul bliver fjernet fra hukommelsesstik, så hukommelsesmoduler kan installeres på det samme sted, når kortet bliver sat i igen.

**⚡ VARSEL:** Læg nøje mærke til hvert kablers rute og placering, før du afbryder det, så du er sikker på, at du trækker kablerne korrekt igen. Et kabel, som er trukket forkert eller afbrudt, kan føre til computerproblemer.

6. Kobl alle kabler fra systemkortet.
7. Fjern de otte skruer fra systemkortet.



1	skruer (8)	2	systemkort
---	------------	---	------------

8. Løft systemkortet op og ud.

**⚡ VARSEL:** Hvis du udskifter systemkortet, skal du sammenligne det systemkort, du udskifter, med det eksisterende systemkort for at kontrollere, at du har den rigtige del.


**🔍 NOTAT:** Visse komponenter og stik på det nye systemkort kan være forskellige steder, sammenlignet med de eksisterende stik på systemkortet.

**🔍 NOTAT:** Jumper-indstillinger på nye systemkort er installeret fra fabrikken.

9. Ret systemkortet ind ved at flugte hullerne på systemkortet med hullerne på chassiset.
10. Skru de otte skruer i, som holder systemkortet på chassiset.
11. Tilslut de kabler, som du fjernede fra systemkortet.
12. Genmonter processorens (se [Udskiftning af processoren](#)).

 **VARSEL:** Sørg for, at kølelegemet sidder korrekt og sikkert.

13. Sæt hukommelsesmodulerne i igen (se [Udskiftning af hukommelsesmodul\(er\)](#)).
14. Isæt evt. tilføjede kort på systemkortet (se [Udskiftning af et PCI/PCI Express-kort](#)).
15. Sæt computerdækslet på igen (se [Genmontering af computerdækslet](#)).
16. Sæt computeren og enhederne i en stikkontakt, og tænd derefter for dem.
17. Flash system-BIOS, hvis nødvendigt.

 **NOTAT:** Se [Flashopdatering af BIOS](#) for information om flashing af systemets BIOS.

---

[Tilbage til indholdssiden](#)

## Systeminstallation

### Dell Studio™ Slim 540s Servicehåndbog

- [Oversigt](#)
- [Rydning af glemte adgangskoder](#)
- [Rydning af CMOS-indstillinger](#)
- [Flashopdatering af BIOS](#)

## Oversigt

Brug systemopsætning til at:

- 1 Ændre systemkonfigurationsoplysningerne, når du har tilføjet, ændret eller fjernet hardware i computeren.
- 1 Angive eller ændre en brugerdefinérbar indstilling, som f.eks. brugeradgangskoden.
- 1 Aflæse aktuel ledig hukommelse eller angive, hvilken type harddisk, der er installeret.

➔ **VARSEL:** Medmindre du er en erfaren computerbruger, skal du undlade at ændre indstillingerne for dette program. Visse ændringer kan medføre, at computeren ikke vil fungere korrekt.

📌 **NOTAT:** Inden du anvender systemopsætning, anbefales det, at du noterer oplysningerne fra systemopsætningsskærmen til fremtidig reference.

## Adgang til systeminstallationsprogrammet

1. Tænd (eller genstart) computeren.
2. Når det blå DELL™-logo bliver vist, skal du vente på, at F2-prompten bliver vist og derefter trykker du øjeblikkeligt på <F2>.

📌 **NOTAT:** F2-prompten indikerer, at tastaturet er initialiseret. Denne prompt kan blive vist meget hurtigt, så du skal holde øje med det og derefter trykke på <F2>. Hvis du trykker på <F2>, før prompten vises, er tastetrykket omsonst. Hvis du venter for længe, og operativsystemets logo vises, skal du fortsætte med at vente, indtil du ser Microsoft® Windows® skrivebord. Luk derefter computeren ned (se [Slukning af computeren](#)) og forsøg igen.

## Skærbilleder i systeminstallation

På systeminstallationsskærbilledet vises aktuelle eller redigérbare konfigurationsoplysninger for computeren. Information på skærmen er opdelt i tre områder: **funktionslisten, aktive funktionsfelt og tastefunktioner.**

<b>Menu</b> — Viser øverst på vinduet Systeminstallation. Feltet har en menu, der giver adgang til systemopsætningsfunktionerne. Tryk på tasterne <←> og <→> for at navigere. Når en <b>Menu</b> -funktion er fremhævet, viser <b>Options List</b> (Funktionsliste) de funktioner, der definerer den hardware, der er installeret på computeren.	<b>Options List</b> (Funktionsliste) — Viser i venstre side af vinduet <b>System Setup</b> (Systemopsætning). Feltet viser de funktioner, der definerer computerens konfiguration, inklusive installeret hardware, strømbesparelse samt sikkerhedsfunktioner. Rul op og ned i listen med pil op- og pil ned-tasterne. Når en funktion er fremhævet, viser <b>Options Field</b> (Feltet Funktioner) funktionens aktuelle og tilgængelige indstillinger.	<b>Options Field</b> (Feltet Funktioner) — Viser til højre for <b>Options List</b> (Funktionsliste) og indeholder oplysninger om hver af de funktioner, der er vist i <b>Options List</b> (Funktionsliste). I feltet kan du få vist oplysninger om computeren og foretage ændringer til de aktuelle indstillinger. Tryk på <Enter> for at udføre ændringer på de aktuelle indstillinger. Tryk på <ESC> for at vende retur til <b>Options List</b> (Funktionsliste).  <b>NOTAT:</b> Ikke alle de indstillinger, der er vist i feltet <b>Options Field</b> (Feltet Funktioner) kan ændres.	<b>Help</b> (Hjælp) — Viser til højre i systemopsætningsvinduet og indeholder hjælpeoplysninger om den funktion, der er valgt i <b>Options List</b> (Funktionsliste).
<b>Key Functions</b> (Tastfunktioner) — Viser under feltet <b>Options</b> (Funktioner) og indeholder taster og deres funktioner i det aktive felt i System Setup (Systemopsætning).			

## Indstillinger i systeminstallation

📌 **NOTAT:** Afhængigt af computeren og installerede enheder vises de elementer, der anføres i dette afsnit, muligvis ikke, eller de vises muligvis ikke nøjagtigt som anført.

Overordnet	
System Date	Viser den aktuelle dato i formatet mm:dd:åå.
System Time	Viser den aktuelle tid i formatet tt:mm:ss.
SATA0	Viser SATA-drevet, som er integreret på SATA0.
SATA1	Viser SATA-drevet, som er integreret på SATA1.
SATA2	SATA-port ikke til stede.




SATA3	SATA-port ikke til stede.
SATA4	Viser SATA-drevet, som er integreret på SATA2.
SATA5	Viser SATA-drevet, som er integreret på SATA3.
Systeminformation	Viser BIOS-versionen, systemnavn, Asset Tag og Service Tag.
Hukommelsesinformation	Angiver mængden af installeret hukommelse, hukommelsesart, kanalmodus (enkel eller dobbelt) og installeret hukommelsestype.
<b>Advanced</b>	
CPU type	Indikerer den CPU-type, som er installeret.
L2 Cache	Indikerer mængden af CPU L2 cache.
Advanced Chipset Features	Indikerer mængden af skærmhukommelse (32 MB by default).
Integrated Peripherals	Med dem kan du aktivere eller deaktivere integrerede enheder og porte på systemet.
CPU-konfiguration	Med den kan du aktivere eller deaktivere CPU-funktionerne, der øger ydelsen af systemet.
USB Configuration	Giver dig mulighed for at aktivere eller deaktivere USB-controlleren.
<b>Strøm</b>	
Power Management Setup	
ACPI Suspend Type	Angiver ACPI-suspend type. Standard er S3.
Fjernvækning	Denne funktion tænder computeren, når en bruger forsøger at få adgang til computeren via LAN.
Automatisk strømstyring	Giver dig mulighed for at indstille en alarm, der tænder computeren automatisk.
Auto Power On Date	Gør det muligt for dig at indstille den dato, der automatisk tænder computeren (som standard 0).
Auto Power On Time	Gør det muligt for dig at indstille den tid, der automatisk tænder computeren (som standard 0:00:00).
AC Recovery	Fra: Til: Sidste (standard er Fra)
<b>Opstart</b>	
Boot Device Priority	Angiver startenhedssekvensen. Kun de startenheder, der er tilsluttet til computeren, er angivet som muligheder.
Prioritet for flytbar enhed	Sætter bootprioritet blandt de tilsluttede flytbare enheder.
Hard Disk Boot Priority	Angiver prioritet for opstart fra harddisk. De viste punkter er dynamisk opdateret jf. de registrerede harddiske.
CD/DVD Boot Priority	Indstiller opstartsprioriteten for cd/dvd-drevet. De viste punkter er dynamisk opdateret jf. de registrerede harddiske.
Boot Settings Configuration	Indstil hurtig opstart, Numlock og tastaturfejl.
Sikkerhed	Leverer funktioner til at aktivere, deaktivere eller skifte adgangskoderne.
<b>Afslut</b>	
Exit Options	Giver indstillinger til <b>Exit Saving Changes</b> (Afslutte Gem ændringer), <b>Exit Discarding Changes</b> (Afslutte Fjern ændringer), <b>Load Setup Default</b> (Indlæse opsætningsstandard) og <b>Discard Changes</b> (Fjerne ændringer).

## Startrækkefølge

Med denne funktion kan du ændre opstartssekvensen for enheder.

## Opstartsfunktioner

- 1 **Harddisk** — Computeren forsøger at starte fra den primære harddisk. Hvis der ikke er noget operativsystem på drevet, udsender computeren en fejlmeddelelse.
- 1 **Cd-drev** — Computeren forsøger at starte fra cd/dvd-drevet. Hvis der ikke er nogen cd/dvd i drevet, eller hvis cd/dvd'en ikke har noget operativsystem, udsender computeren en fejlmeddelelse.
- 1 **USB-flashenhed** — Sæt hukommelsenheden i en USB-port, og genstart computeren. Når F12 = Menuen Start) vises i øverste højre hjørne af skærmen, skal du trykke på <F12>. BIOS'en genkender enheden og føjer USB-flashenheden til menuen Boot (Start).

 **NOTAT:** For at kunne starte til en USB-enhed skal enheden være en startenhed. Se dokumentationen til enheden for at kontrollere, at enheden er en startenhed.

## Ændring af startrækkefølgen for den aktuelle start

Du kan bruge denne funktion til at ændre den aktuelle opstartssekvens til f.eks. at starte fra cd/dvd-drevet for at køre Dell Diagnostics på mediet *Drivers and Utilities* (Drivere og hjælpeprogrammer). Den tidligere opstartssekvens bliver gendannet, når de diagnostiske tester er færdige. Du kan også anvende denne funktion til at genstarte computeren til en USB-enhed, som f.eks. et diskettedrev eller en flashkey.

1. Hvis du starter til en USB-enhed, skal du slutte USB-enheden til et USB- stik.
2. Tænd (eller genstart) computeren.
3. Når F2 = Setup, F12 = Boot Menu vises i øverste højre hjørne af skærmen, skal du trykke på <F12>.


Hvis du venter for længe, og operativsystemlogoet vises, skal du fortsætte med at vente, indtil du ser skrivebordet i Microsoft Windows. Luk derefter

computeren ned, og forsøg igen.

Menuen **Startenhed** vises med alle tilgængelige startenheder. Der er et nummer ud for hver enhed.


4. Vælg på menuen **Startenhed** den enhed, som du vil starte fra

Hvis du f.eks. starter til en USB-hukommelsesnøgle, skal du fremhæve **USB Flash Device** (USB-flashenhed) og derefter trykke på <Enter>.

 **NOTAT:** For at kunne starte til en USB-enhed skal enheden være en startenhed. Se dokumentationen til enheden for at kontrollere, at enheden er startbar.

## Ændring af startrækkefølgen for fremtidige starter

1. Åbn Systeminstallation (se [Adgang til systeminstallationsprogrammet](#)).
2. Brug piletasterne til at fremhæve menupunktet **Boot** (Start), og tryk derefter på <Enter> for at åbne menuen.

 **NOTAT:** Skriv den nuværende startrækkefølge ned for det tilfælde, at du vil gendanne den senere.

3. Tryk på pil op- og pil ned-tasterne for at se listen over enheder.
4. Tryk på plus (+) eller minus (-) for at ændre enhedens startprioritet.

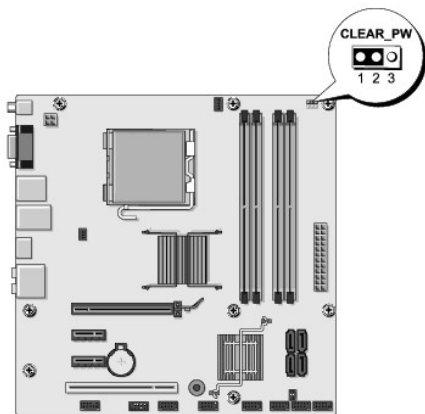
---

## Rydning af glemte adgangskoder

 **ADVARSEL:** Inden du starter på nogen af fremgangsmåderne i dette afsnit, skal du følge de sikkerhedsinstruktioner, der fulgte med computeren.

 **ADVARSEL:** Computeren skal være afbrudt fra stikkontakten for at rydde indstillingen med adgangskoder.

1. Følg procedurerne i [Før du starter](#).
2. Tag computerdækslet af (se [Genmontering af computerdækslet](#)).
3. Nulstil adgangskoden:
  - a. Find 3-pin-adgangskodesticket (CLEAR\_PW) på systemkortet (se [Systemkortkomponenter](#)).



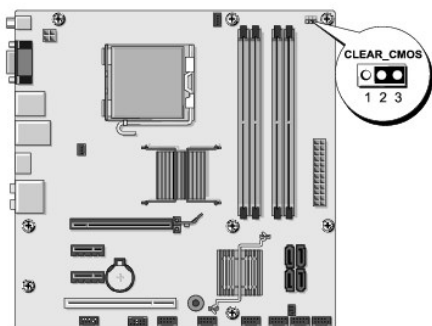
- b. Fjern 2-pin-jumperstikket fra pin 2 og 3 og sæt det på 1 og 2.
  - c. Vent i ca. 5 sekunder mens adgangskoden bliver ryddet.
  - d. Fjern 2-pin-jumperstikket fra pin 1 og 2 og sæt det på pin 2 og 3 for at aktivere adgangskodefunktionen.
4. Sæt computerdækslet på igen (se [Genmontering af computerdækslet](#)).
  5. Slut computeren og enhederne til stikkontakter, og tænd derefter for dem.
-

## Rydning af CMOS-indstillinger

**⚠ ADVARSEL:** Inden du starter på nogen af fremgangsmåderne i dette afsnit, skal du følge de sikkerhedsinstruktioner, der fulgte med computeren.

**⚠ ADVARSEL:** Computeren skal være afbrudt fra stikkontakten for at rydde CMOS-indstillingen.

1. Følg procedurerne i [Før du starter](#).
2. Tag computerdækslet af (se [Genmontering af computerdækslet](#)).
3. Nulstil de nuværende CMOS-indstillinger:
  - a. Find 3-pin CMOS-jumperen (CLEAR CMOS) på systemkortet (se [Systemkortkomponenter](#)).



- b. Fjern jumperstikket fra CMOS-jumperen (CLEAR CMOS) pin 1 og 2.
  - c. Anbring jumperstikket på CMOS-jumper (CLEAR CMOS) pin 2 og 3, og vent i ca. fem sekunder.
  - d. Fjern jumperstikket og sæt det på CMOS-jumperen (CLEAR CMOS) pin 1 og 2.
4. Sæt computerdækslet på igen (se [Genmontering af computerdækslet](#)).
  5. Slut computeren og enhederne til stikkontakter, og tænd derefter for dem.

---

## Flashopdatering af BIOS

Det er muligt, at det er nødvendigt at flashe BIOS, når der er en opdatering tilgængelig, eller når systemkortet udskiftes.

1. Tænd computeren.
2. Find BIOS-opdateringsfilen til computeren på Dell Support website på [support.dell.com](http://support.dell.com).

**📌 NOTAT:** Uden for amerikanske regioner skal du vælge dit land/din region fra rullelisten nederst på Dells supportwebsted og derefter finde BIOS-opdateringsfilen til din computer.

3. Klik på **Hent nu** for at hente filen.
4. Hvis **Eksporter overensstemmelsesfraskrivelses-vinduet** vises, skal du klikke på **Ja, jeg accepterer aftalen**.

Vinduet **Filoverførsel** vises.

5. Klik på **Gem programmet til disk**, og klik derefter på **OK**.

Vinduet **Gem i** vises.

6. Klik på nedpil for at se menuen **Gem i**, vælg **Skrivebord**, og klik derefter på **Gem**.

Filen overføres til skrivebordet.

7. Klik på **Luk**, når vinduet **Overførsel gennemført** vises.

Filikonet vises på skrivebordet, og det har samme titel som den overførte BIOS-opdateringsfil.

8. Dobbeltklik på filikonet på skrivebordet, og følg skærminstrukserne.

---

[Tilbage til indholdssiden](#)

[Tilbage til indholdssiden](#)

## Teknisk oversigt

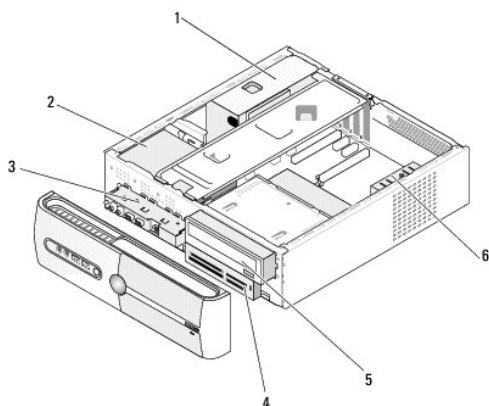
### Dell Studio™ Slim 540s Servicehåndbog

- [Computeren set indvendigt](#)
- [Systemkortkomponenter](#)

**⚠ ADVARSEL:** Før du håndterer computerens indvendige dele, skal du læse de sikkerhedsinstruktioner, der fulgte med computeren. Du kan finde yderligere oplysninger om sikker bedste anvendelse på webstedet Regulatory Compliance på [www.dell.com/regulatory\\_compliance](http://www.dell.com/regulatory_compliance).

---

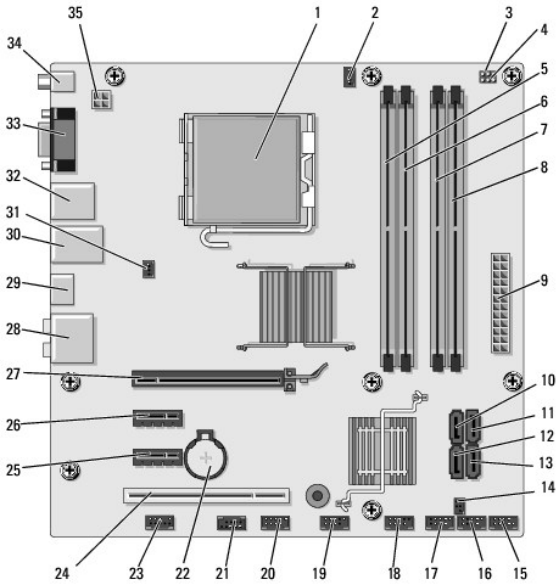
## Computeren set indvendigt



1	strømforsyning	2	harddisk
3	front I/O-panel	4	FlexBay med valgfri mediekortlæser
5	optisk drev	6	chassisventilator

---

## Systemkortkomponenter



1	processorstik (CPU)	2	stik til processorventilator (CPU_FAN)
3	gennemsigtig CMOS jumper (CMOS_PW)	4	CMOS-jumper (CLEAR CMOS)
5	stik til hukommelsesmodul (DIMM_1)	6	stik til hukommelsesmodul (DIMM_3)
7	stik til hukommelsesmodul (DIMM_2)	8	stik til hukommelsesmodul (DIMM_4)
9	hovedstrømstik (ATX POWER)	10	seriel ATA-drevstik (SATA0)
11	seriel ATA-drevstik (SATA1)	12	seriel ATA-drevstik (SATA5)
13	seriel ATA-drevstik (SATA4)	14	S/PDIF udgangsstik (SPDIF_OUT1)
15	frontpanel-stik (F_PANEL)	16	FlexBay USB-stik (F_USB5)
17	mediekortlæser, USB-stik (F_USB4)	18	front USB-stik (F_USB3)
19	front I/O USB-stik (F_USB2)	20	FlexDock USB-stik (F_USB1)
21	front 1394-stik (F_1394)	22	batterisokkel
23	front lydstik (F_AUDIO)	24	PCI-stik (PCI 1)
25	PCI Express x1-stik (PCIE_X1_2)	26	PCI Express x1-stik (PCIE_X1_1)
27	PCI Express x16-stik (PCIE X16)	28	lydstik
29	skærmstik (HDMI)	30	2 USB-stik og 1 LAN-stik
31	chassis-ventilatorstik (SYS_FAN1)	32	2 USB-stik og 1 IEEE 1394-stik
33	skærmstik (VGA)	34	S/PDIF udgangsstik (SPDIF_OUT2)
35	strøm til processor (ATX_CPU)		


[Tilbage til indholdssiden](#)


[Tilbage til indholdssiden](#)

## Dell Studio™ Slim 540s Servicehåndbog

---

### Notater, varsler og advarsler

 **NOTAT:** Et NOTAT angiver vigtige oplysninger, som du kan bruge for at udnytte computeren optimalt.

 **VARSEL:** En VARSEL angiver enten en mulig beskadigelse af hardware eller tab af data og oplyser dig om, hvordan du kan undgå dette problem.

 **ADVARSEL: EN ADVARSEL angiver mulig tingskade, legemsbeskadigelse eller død.**

---

**Oplysningerne i dette dokument kan ændres uden varsel.**  
© 2008 Dell Inc. Alle rettigheder forbeholdes.

Enhver form for gengivelse af disse materialer uden skriftlig tilladelse fra Dell Inc. er strengt forbudt.

Varemærker, der er anvendt i denne tekst: *Dell*, *DELL*-logoet og *Dell Studio* er varemærker, som tilhører Dell Inc.; *Intel* er et registreret varemærke, som tilhører Intel Corporation i USA og andre lande; *Microsoft* og *Windows* er enten varemærker eller registrerede varemærker tilhørende Microsoft Corporation i USA og/eller andre lande.

Andre varemærker og varenavne kan være anvendt i dette dokument som reference til enten producenten, der ejer mærkerne og navnene, eller til deres produkter. Dell Inc. fraskriver sig ethvert ejerforhold for så vidt angår varemærker og varenavne, som ikke er deres egne.

Model: DCSLA

August 2008 Rev. A00

---

[Tilbage til indholdssiden](#)